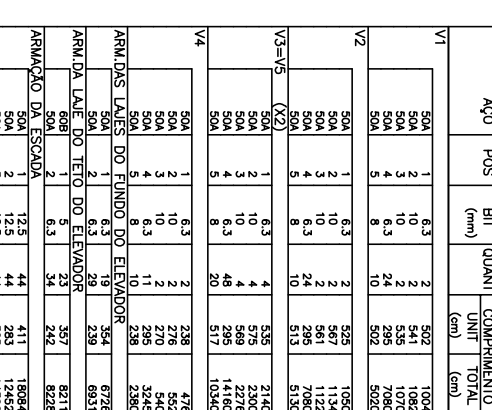
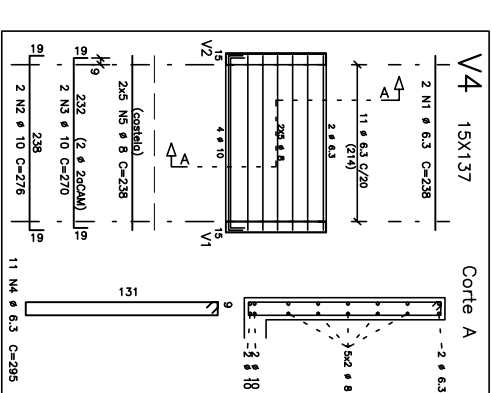
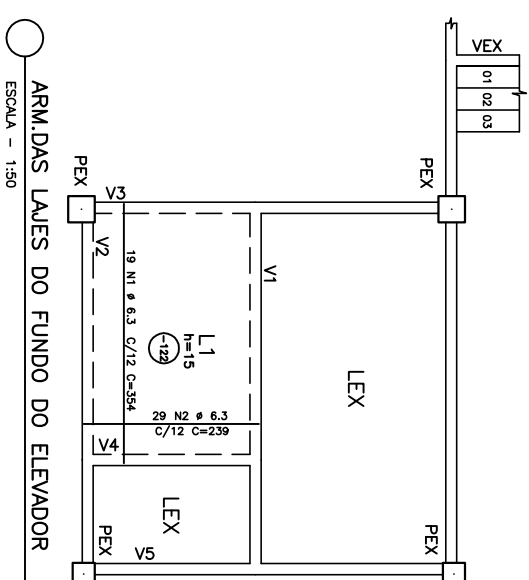
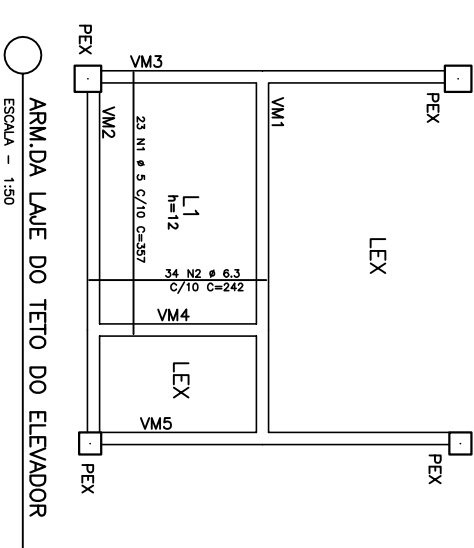
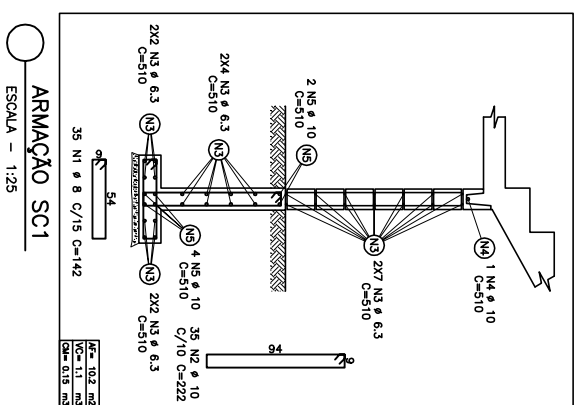
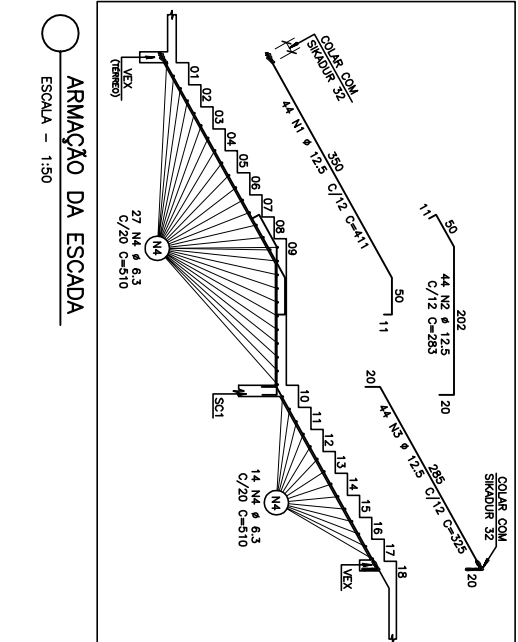
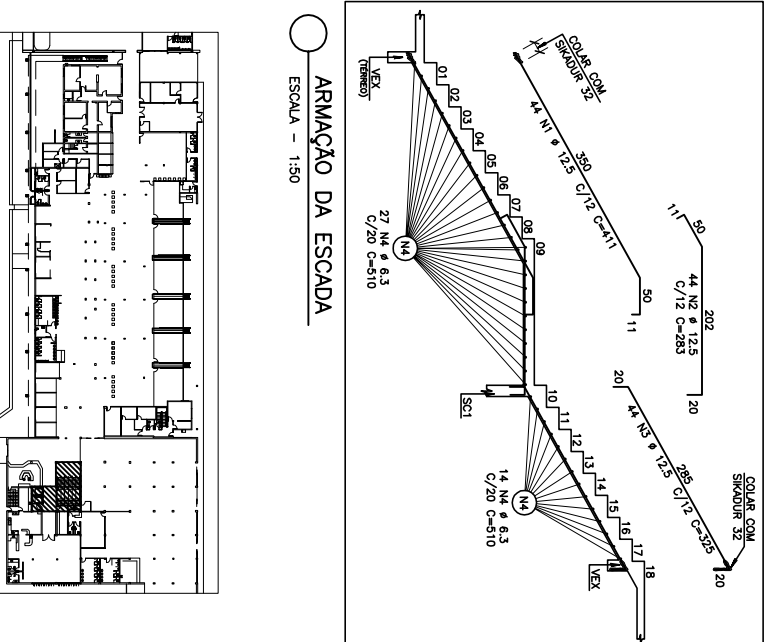
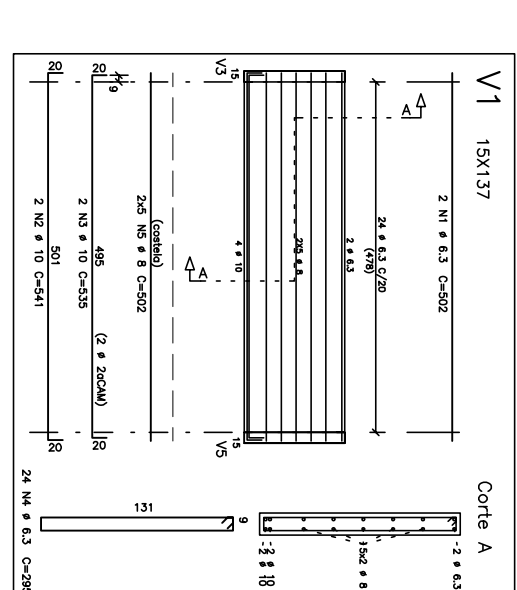
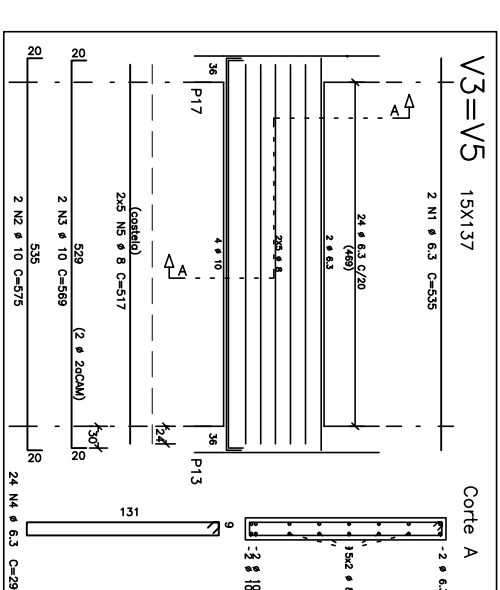
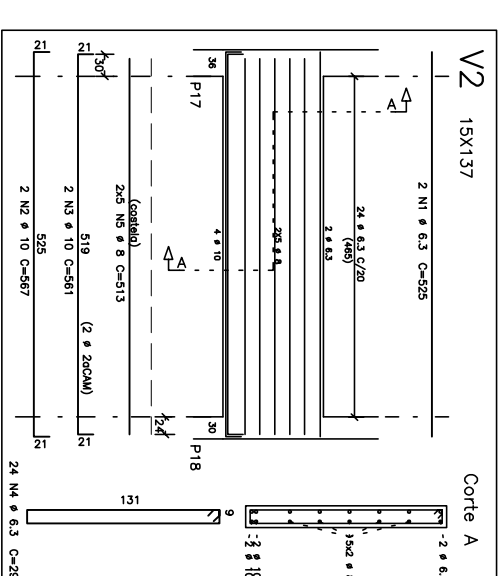
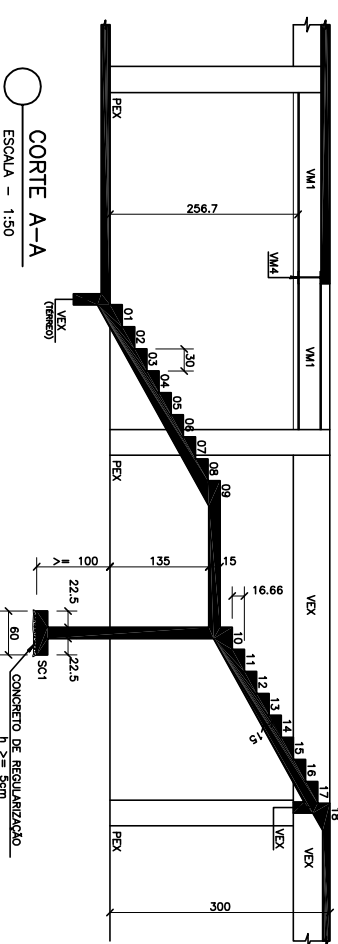
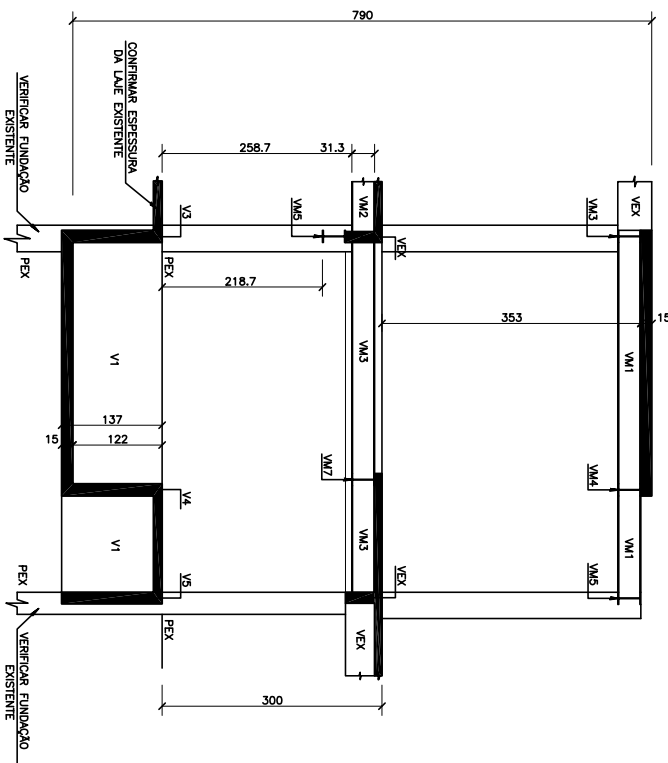
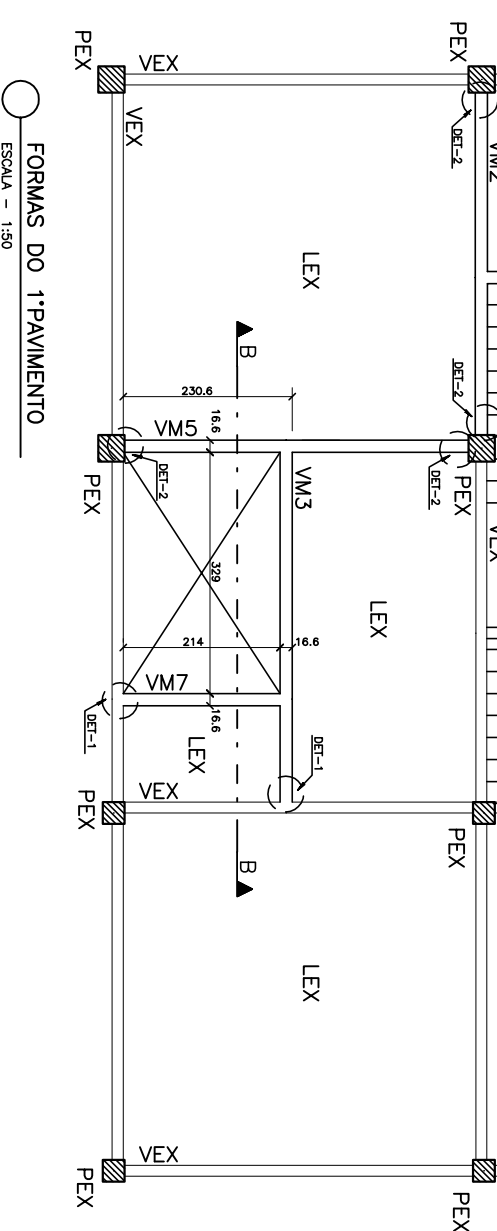


• PAVES DE COBERTURA (REFORMA)
 1- LANTERNA DE COBERTURA DO TERREJO
 2- LANTERNA DE COBERTURA DO 1º PAVIMENTO
 3- LANTERNA DE COBERTURA DO 2º PAVIMENTO
 4- LANTERNA DE COBERTURA DO 3º PAVIMENTO
 5- LANTERNA DE COBERTURA DO 4º PAVIMENTO

INDICAÇÕES DE NOMES PARA REGISTROS
 COM O N.º DA PLANILHA DE 50 cm
 NO PAVIMENTO DE CADA COBERTURA, UMA VOTA
 NA PLANILHA DE CADA COBERTURA

LEGENDA:
 PEX = VIGA PERIFÉRICA
 LEX = VIGA INTERNA
 VM = VIGA METALICA
 VM1 = VIGA METALICA

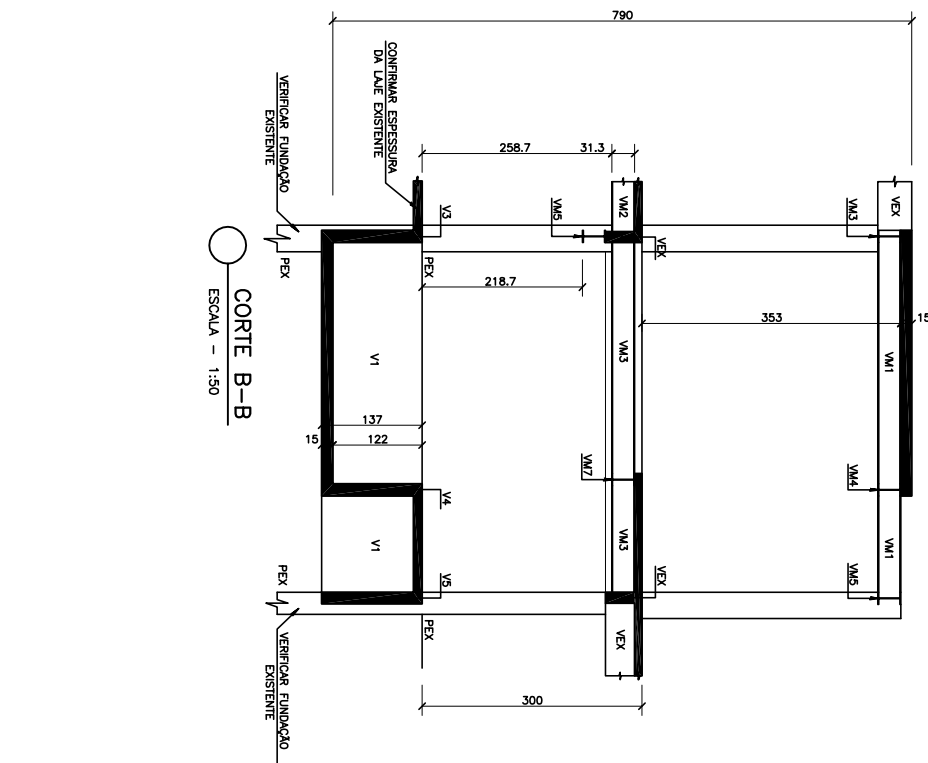


ACO	POS	BIT	QUANT	COMPRIMENTO (mm)	UNIT	TOTAL (mm)
V1	1	2	2	500	600	1200
	2	2	2	500	600	1200
	3	1	1	200	500	1000
V2	1	8	2	500	500	5000
	2	10	2	500	500	5000
	3	2	2	500	500	1000
V3=V5	1	6,3	2	500	500	1500
	2	10	2	500	500	1500
	3	10	2	500	500	1500
V4	1	10,3	2	500	500	1500
	2	10,3	2	500	500	1500
	3	10,3	2	500	500	1500

RESUMO AÇO	QA	50-40	PESO
AÇO	500	8	12
500	10	12	14
500	18	27	33
500	22	33	41
PESO TOTAL	500	60	74

ACQ	RESUMO AÇO QA	50-40	PESO
ACQ	500	42	52
500	6	8	10
500	10	13	16
500	18	23	29
PESO TOTAL	500	73	91

RESUMO AÇO QA	50-40	PESO
ACQ	500	52
500	6	8
500	10	13
500	18	23
PESO TOTAL	500	91



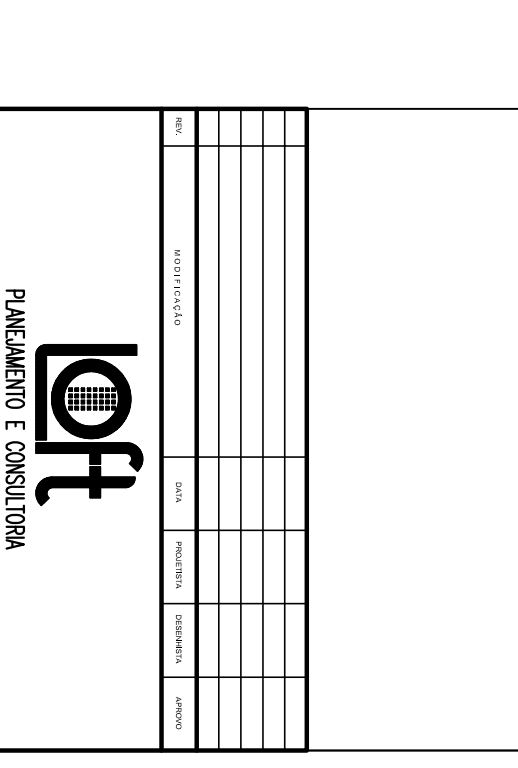
LISTA DE MATERIAIS - REFORMA			
PERFIS "I"	CORR. (m)	PESO UNIT. (kg/m)	PESO (kg)
W 310x44,5	31	44,5	2314
TOTAL			2314
CHUMBADORES			QUANT. (unid)
CHUMB. - Ø 1,27 C-150 (20x)	24		24
CHUMB. - Ø 1,27 C-200 (30x)			32
CHUMB.			QUANT. (unid)
CHUMB. 26X44X13X1/2	6		6
CHUMB. 26X44X13X1/2	8		8

PROPRIEDADE	VALOR	UNIDADE
Módulo de elasticidade (E)	210000	N/mm²
Módulo de deformação tangencial (G)	80769	N/mm²
Coefficiente de Poisson (ν)	0,2	
Coefficiente de expansão térmica (α)	1,2	10⁻⁵ /°C

NOTAS:
 01 - Corte e fundação da estrutura, exceto onde indicado.
 02 - Nota de materiais para coberturas em UDEK.
 03 - Nota de materiais para coberturas em UDEK.
 04 - Aço: P4 - 500 MPa.
 05 - Lajes: espessura = 20 cm.
 06 - Lajes: espessura = 25 cm.
 07 - PAVES = 20 cm.
 08 - Aço para o pavimento = Ø 8 mm.
 09 - Concreto: C-30.
 10 - Concreto: C-20.

ELEMENTOS ESTRUTURIS EM SECA			
PROPRIEDADE	VALOR	UNIDADE	
Módulo de elasticidade (E)	210000	N/mm²	
Módulo de deformação tangencial (G)	80769	N/mm²	
Coefficiente de Poisson (ν)	0,2		
Coefficiente de expansão térmica (α)	1,2	10⁻⁵ /°C	
Módulo de resistência (R)	0,25		

07 - Reforços especiais devem ser tomados quanto a cura do concreto, umidade e temperatura do mesmo, duna e protota.
 08 - A descrição da estrutura é de responsabilidade da Companhia e segue como com a...
 09 - As recomendações de materiais e dimensões de concreto - recomendações...
 10 - Projeto de dimensionamento e cálculos de dimensões de concreto no do...
 11 - Recomendações de dimensões e detalhes de concreto para o projeto de...
 12 - Recomendações de dimensões e detalhes de concreto para o projeto de...
 13 - Chamadas - Sm 1000.
 14 - Fritada (concreto com o componente):
 - para o caso de fritada com compressão na direção da fibra de 30 ou 40 mm, com a...
 - para o caso de fritada com compressão na direção da fibra de 30 ou 40 mm, com a...
 15 - Para os materiais básicos de fabricação, temperatura, umidade de qualidade e frequência de...
 16 - Inspeção, controle e testes recomendados para a execução de estruturas de aço em...
 17 - Para a instalação de estruturas de aço, consulte o manual de instalação da...
 18 - Para a instalação de estruturas de aço, consulte o manual de instalação da...
 19 - Para a instalação de estruturas de aço, consulte o manual de instalação da...
 20 - Para a instalação de estruturas de aço, consulte o manual de instalação da...
 21 - Para a instalação de estruturas de aço, consulte o manual de instalação da...
 22 - Para a instalação de estruturas de aço, consulte o manual de instalação da...
 23 - Para a instalação de estruturas de aço, consulte o manual de instalação da...
 24 - Para a instalação de estruturas de aço, consulte o manual de instalação da...
 25 - Para a instalação de estruturas de aço, consulte o manual de instalação da...
 26 - Para a instalação de estruturas de aço, consulte o manual de instalação da...
 27 - Para a instalação de estruturas de aço, consulte o manual de instalação da...
 28 - Para a instalação de estruturas de aço, consulte o manual de instalação da...
 29 - Para a instalação de estruturas de aço, consulte o manual de instalação da...
 30 - Para a instalação de estruturas de aço, consulte o manual de instalação da...
 31 - Para a instalação de estruturas de aço, consulte o manual de instalação da...
 32 - Para a instalação de estruturas de aço, consulte o manual de instalação da...
 33 - Para a instalação de estruturas de aço, consulte o manual de instalação da...
 34 - Para a instalação de estruturas de aço, consulte o manual de instalação da...
 35 - Para a instalação de estruturas de aço, consulte o manual de instalação da...
 36 - Para a instalação de estruturas de aço, consulte o manual de instalação da...
 37 - Para a instalação de estruturas de aço, consulte o manual de instalação da...
 38 - Para a instalação de estruturas de aço, consulte o manual de instalação da...
 39 - Para a instalação de estruturas de aço, consulte o manual de instalação da...
 40 - Para a instalação de estruturas de aço, consulte o manual de instalação da...
 41 - Para a instalação de estruturas de aço, consulte o manual de instalação da...
 42 - Para a instalação de estruturas de aço, consulte o manual de instalação da...
 43 - Para a instalação de estruturas de aço, consulte o manual de instalação da...
 44 - Para a instalação de estruturas de aço, consulte o manual de instalação da...
 45 - Para a instalação de estruturas de aço, consulte o manual de instalação da...
 46 - Para a instalação de estruturas de aço, consulte o manual de instalação da...
 47 - Para a instalação de estruturas de aço, consulte o manual de instalação da...
 48 - Para a instalação de estruturas de aço, consulte o manual de instalação da...
 49 - Para a instalação de estruturas de aço, consulte o manual de instalação da...
 50 - Para a instalação de estruturas de aço, consulte o manual de instalação da...
 51 - Para a instalação de estruturas de aço, consulte o manual de instalação da...
 52 - Para a instalação de estruturas de aço, consulte o manual de instalação da...
 53 - Para a instalação de estruturas de aço, consulte o manual de instalação da...
 54 - Para a instalação de estruturas de aço, consulte o manual de instalação da...
 55 - Para a instalação de estruturas de aço, consulte o manual de instalação da...
 56 - Para a instalação de estruturas de aço, consulte o manual de instalação da...
 57 - Para a instalação de estruturas de aço, consulte o manual de instalação da...
 58 - Para a instalação de estruturas de aço, consulte o manual de instalação da...
 59 - Para a instalação de estruturas de aço, consulte o manual de instalação da...
 60 - Para a instalação de estruturas de aço, consulte o manual de instalação da...
 61 - Para a instalação de estruturas de aço, consulte o manual de instalação da...
 62 - Para a instalação de estruturas de aço, consulte o manual de instalação da...
 63 - Para a instalação de estruturas de aço, consulte o manual de instalação da...
 64 - Para a instalação de estruturas de aço, consulte o manual de instalação da...
 65 - Para a instalação de estruturas de aço, consulte o manual de instalação da...
 66 - Para a instalação de estruturas de aço, consulte o manual de instalação da...
 67 - Para a instalação de estruturas de aço, consulte o manual de instalação da...
 68 - Para a instalação de estruturas de aço, consulte o manual de instalação da...
 69 - Para a instalação de estruturas de aço, consulte o manual de instalação da...
 70 - Para a instalação de estruturas de aço, consulte o manual de instalação da...
 71 - Para a instalação de estruturas de aço, consulte o manual de instalação da...
 72 - Para a instalação de estruturas de aço, consulte o manual de instalação da...
 73 - Para a instalação de estruturas de aço, consulte o manual de instalação da...
 74 - Para a instalação de estruturas de aço, consulte o manual de instalação da...
 75 - Para a instalação de estruturas de aço, consulte o manual de instalação da...
 76 - Para a instalação de estruturas de aço, consulte o manual de instalação da...
 77 - Para a instalação de estruturas de aço, consulte o manual de instalação da...
 78 - Para a instalação de estruturas de aço, consulte o manual de instalação da...
 79 - Para a instalação de estruturas de aço, consulte o manual de instalação da...
 80 - Para a instalação de estruturas de aço, consulte o manual de instalação da...
 81 - Para a instalação de estruturas de aço, consulte o manual de instalação da...
 82 - Para a instalação de estruturas de aço, consulte o manual de instalação da...
 83 - Para a instalação de estruturas de aço, consulte o manual de instalação da...
 84 - Para a instalação de estruturas de aço, consulte o manual de instalação da...
 85 - Para a instalação de estruturas de aço, consulte o manual de instalação da...
 86 - Para a instalação de estruturas de aço, consulte o manual de instalação da...
 87 - Para a instalação de estruturas de aço, consulte o manual de instalação da...
 88 - Para a instalação de estruturas de aço, consulte o manual de instalação da...
 89 - Para a instalação de estruturas de aço, consulte o manual de instalação da...
 90 - Para a instalação de estruturas de aço, consulte o manual de instalação da...
 91 - Para a instalação de estruturas de aço, consulte o manual de instalação da...
 92 - Para a instalação de estruturas de aço, consulte o manual de instalação da...
 93 - Para a instalação de estruturas de aço, consulte o manual de instalação da...
 94 - Para a instalação de estruturas de aço, consulte o manual de instalação da...
 95 - Para a instalação de estruturas de aço, consulte o manual de instalação da...
 96 - Para a instalação de estruturas de aço, consulte o manual de instalação da...
 97 - Para a instalação de estruturas de aço, consulte o manual de instalação da...
 98 - Para a instalação de estruturas de aço, consulte o manual de instalação da...
 99 - Para a instalação de estruturas de aço, consulte o manual de instalação da...
 100 - Para a instalação de estruturas de aço, consulte o manual de instalação da...



PANEAMENTO E CONSULTORIA			
EMPRESA	INFRARRO	TERMINAL DE PASSAGEIROS	AEROPORTO EUNICO AGUIAR SALES-SBY/VT
PROJETO	ESTRUTURAL	REFORMA	REFORMA
CLIENTE	INFRARRO	TERMINAL DE PASSAGEIROS	AEROPORTO EUNICO AGUIAR SALES-SBY/VT
PROJETO	ESTRUTURAL	REFORMA	REFORMA
CLIENTE	INFRARRO	TERMINAL DE PASSAGEIROS	AEROPORTO EUNICO AGUIAR SALES-SBY/VT
PROJETO	ESTRUTURAL	REFORMA	REFORMA

PROJETO	INFRARRO	TERMINAL DE PASSAGEIROS	AEROPORTO EUNICO AGUIAR SALES-SBY/VT
PROJETO	ESTRUTURAL	REFORMA	REFORMA
CLIENTE	INFRARRO	TERMINAL DE PASSAGEIROS	AEROPORTO EUNICO AGUIAR SALES-SBY/VT
PROJETO	ESTRUTURAL	REFORMA	REFORMA
CLIENTE	INFRARRO	TERMINAL DE PASSAGEIROS	AEROPORTO EUNICO AGUIAR SALES-SBY/VT
PROJETO	ESTRUTURAL	REFORMA	REFORMA